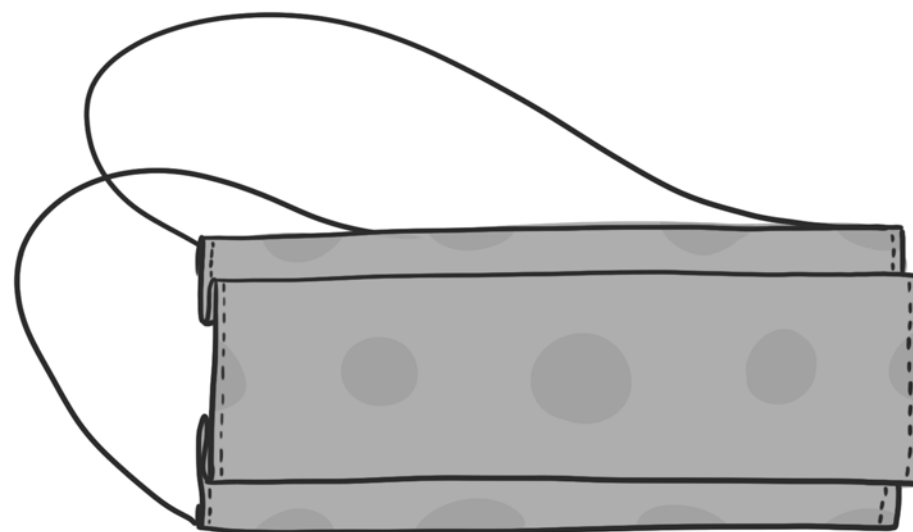


¡ENTRE TODXS NOS CUIDAMOS!

# MANUAL COMUNITARIO



**CONFECCIÓN DE MASCARILLAS REUTILIZABLES**  
BASADO EN ESPECIFICACIÓN AFNOR

# MANUAL COMUNITARIO

## CONFECCIÓN DE MASCARILLAS REUTILIZABLES

2DA EDICIÓN

**CONTENIDO:** ATARRAYA TALLER DE ARQUITECTURA  
CONFEDERACIÓN DE NACIONALIDADES INDÍGENAS DEL ECUADOR (CONAIE)  
OPCIÓN MÁS CHAMANGA  
UNIDAD CAMPESINA PALENQUE, RIOVERDE

**ILUSTRACIONES:** DANIEL BUSTILLOS COSTALES

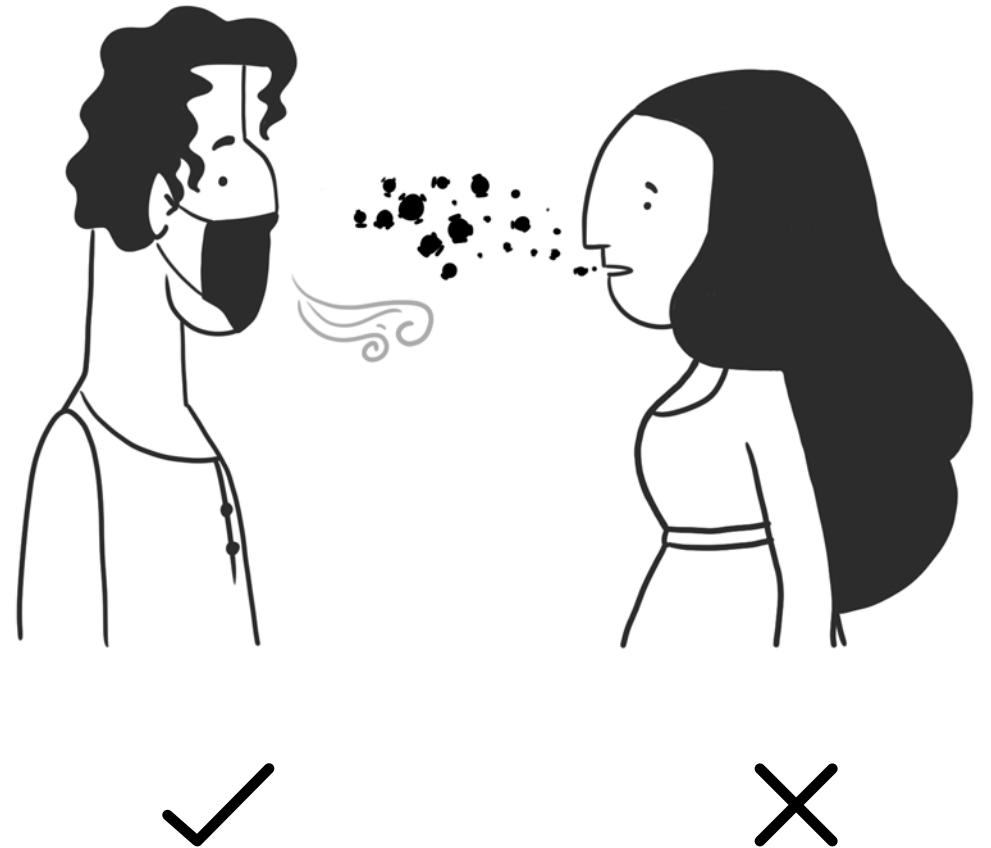
**DIAGRAMACIÓN:** ATARRAYA TALLER DE ARQUITECTURA  
DANIEL BUSTILLOS COSTALES

**MODELO DE MASCARILLA BASADO EN LA ESPECIFICACIÓN AFNOR** (Asociación Francesa de Normalización)

Descargue el archivo para imprimir este manual en el siguiente enlace: <https://bit.ly/37db610>

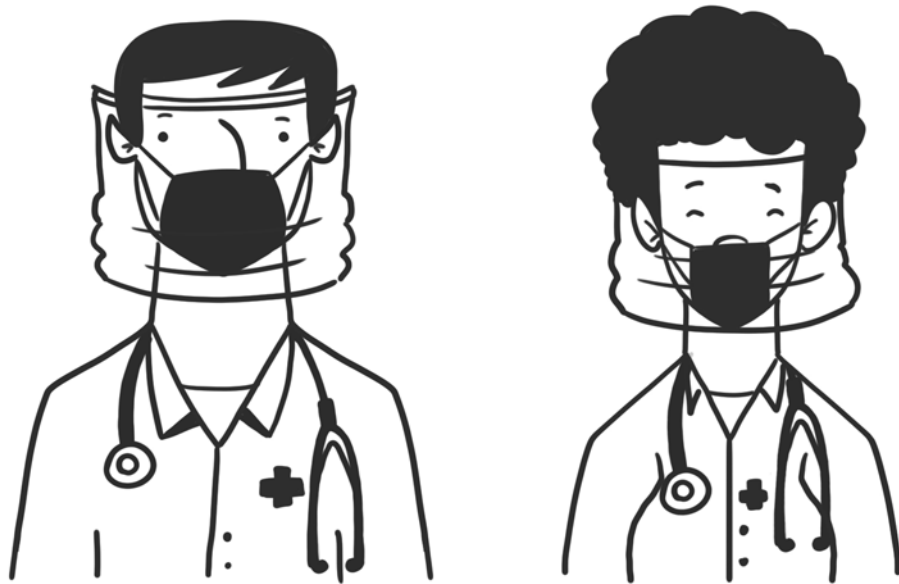
Para instrucciones detalladas sobre cómo usar una mascarilla correctamente, revise el **MANUAL COMUNITARIO DE USO DE MASCARILLAS**, disponible en <https://bit.ly/2YfScyp>

CONTACTO@ATARRAYATALLER.COM  
ECUADOR, JUNIO 2020



El coronavirus se transmite a través de **partículas que no podemos ver**. Salen de la nariz o boca de una persona infectada al **hablar, estornudar o toser**.

La mascarilla sirve para **detener el paso de estas partículas**. Al mismo tiempo, debe ser cómoda y **permitirle respirar cómodamente**.



Las mascarillas reutilizables de tela **no son adecuadas para personal de salud**. Sin embargo, **las pueden usar si no tienen acceso a mascarillas médicas certificadas**.

Se deben complementar con **protectores de cara** hechos con galones de agua u otros plásticos transparentes.

## ¡LISTO!

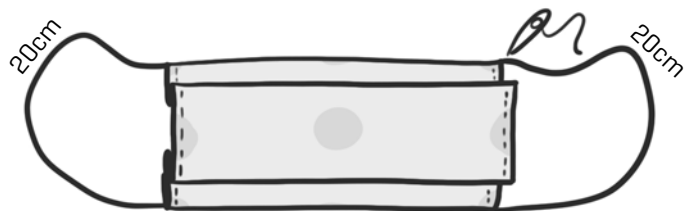
Si va a **repartir mascarillas en su comunidad**, pídale a quienes las reciban que las **laven** con agua y detergente o jabón **antes de usarlas**.

**Lave su mascarilla después de cada uso, al regresar a casa, o una vez al día.**

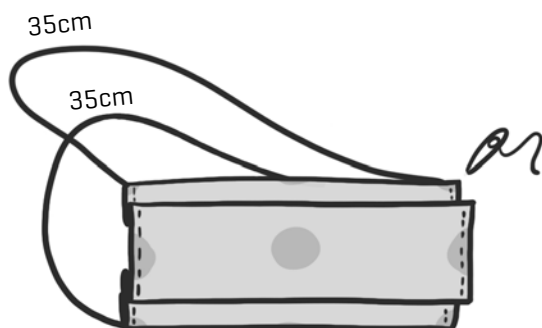
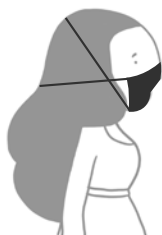


Para **instrucciones** detalladas sobre **cómo usar una mascarilla correctamente**, revise el **Manual Comunitario de Uso de Mascarillas**, disponible en <https://bit.ly/2YfScyp>

## PASO 7:



Si quiere sujetar su mascarilla **detrás de las orejas**, coser los **elásticos de 20cm** uniendo las esquinas de arriba y abajo en cada lado.

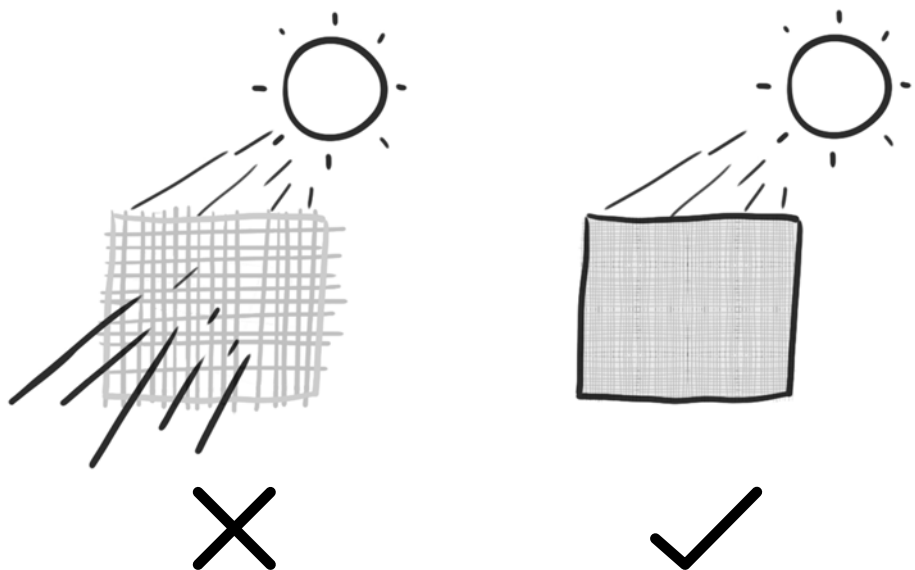


Si quiere sujetar su mascarilla **alrededor de la cabeza**, coser los **elásticos de 35cm** uniendo las esquinas derecha e izquierda, tanto arriba como abajo



Niños y niñas **menores de 2 años no deben usar** ningún tipo de **mascarilla por riesgo de asfixia.**

## PASO 1:

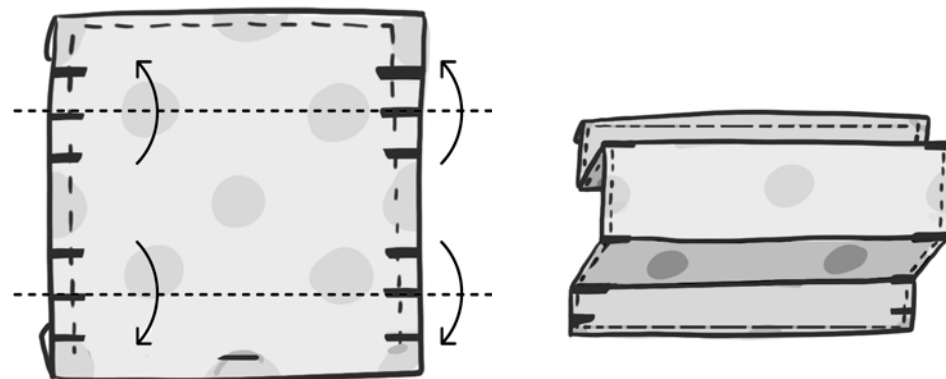


Escoja **dos o tres capas de telas tupidas y en buen estado**. Una forma fácil de comparar telas es viéndolas a contraluz. **Mientras menos luz pase, más protege la tela.**

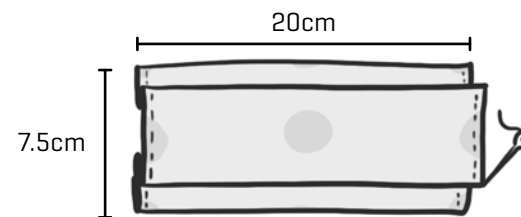
**Antes de cortar y coser** la mascarilla, compruebe que las **dos o tres capas** de la tela que quiere usar le permitan **respirar cómodamente**.

*La AFNOR recomienda dos capas de cambrela de 75g/m<sup>2</sup> o dos capas de algodón de 120 hilos. La OMS recomienda combinar tres capas de telas distintas: algodón, cambrela y poliéster.*

## PASO 6:



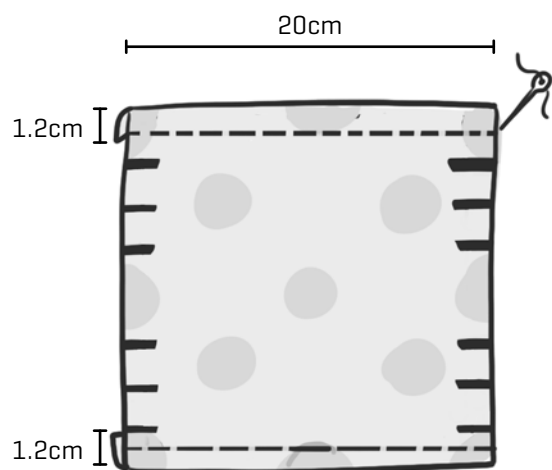
**Doblar en las líneas marcadas, yendo del centro hacia afuera.**



**Sujetar los pliegues cosiendo los lados derecho e izquierdo de la mascarilla.**

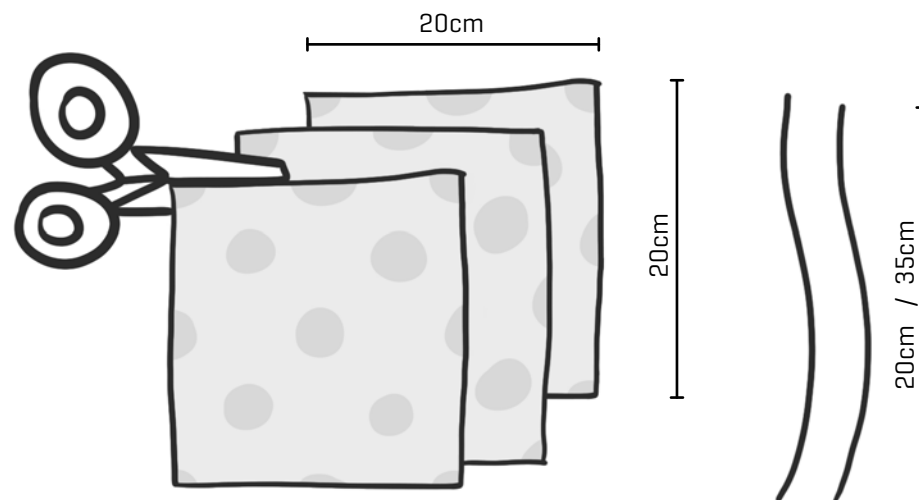
La mascarilla queda de aproximadamente 20cm x 7,5cm

## PASO 5:



**Hacer un doblez de aproximadamente 1.2cm arriba y abajo y coser.**

## PASO 2:



**Cortar dos o tres cuadrados de tela de 20cm x 20cm**

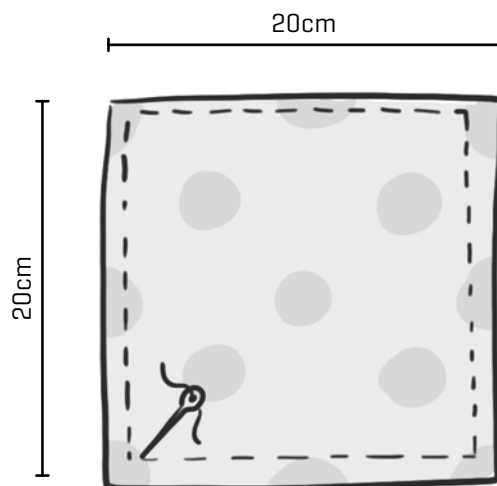
**+**

**Dos elásticos de 20cm de largo (sujeta detrás de las orejas)**

Si quiere sujetar la mascarilla alrededor de la cabeza, corte los elásticos de 35cm de largo.

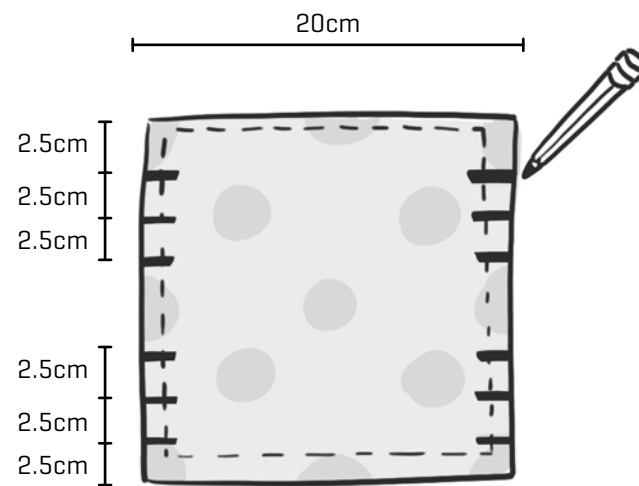
En mascarillas para niños y niñas entre 2 y 12 años, los cuadrados pueden ser de 16cm x 16cm

## PASO 3:



**Unir los cuadrados de tela con una costura a 0.5cm de todos los bordes**

## PASO 4:



**Desde los bordes de arriba y abajo, marcar tres líneas a 2.5cm de distancia cada una.**

En mascarillas para niños y niñas, las marcas van cada 2cm